

FI

SE

EN



**VESISÄILIÖT**

**PUULÄMMITTEISIIN KIUKAISIIN**

**VATTENTANKAR FÖR VEDELDADE UGNAR**

**WATER TANKS FOR**

**WOOD-BURNING SAUNA STOVES**

**ASENNUS- JA KÄYTTÖOHJEET**

**MONTERINGS- OCH BRUKSANVISNINGAR**

**INSTRUCTIONS FOR INSTALLATION AND USE**



MALLIT / MODELLER / MODELS:

17100, 17200, 17300 JA 17321

MISA OY  
Punaportinkatu 15  
54710 LEMI, FINLAND

puh. 020 710 9390

[misa@misa.fi](mailto:misa@misa.fi)

Y-tunnus: 0162038-3

[www.misa.fi](http://www.misa.fi)

## SIVUVESISÄILIÖT 17100, 17200 JA 17300

Sivuvesisäiliöllä lämmität kätevästi veden saunanlämmityksen ohessa. Mallikohtainen sivuvesisäiliö on asennettavissa kiukaan oikealle tai vasemmalle sivulle. Itse säiliö jää asennettuna ulkokuoren alle piiloon, joten ulkonäkö on tyylikäs. Alla olevasta taulukosta näet säiliöiden sopivuuden kiuasmalleihimme.

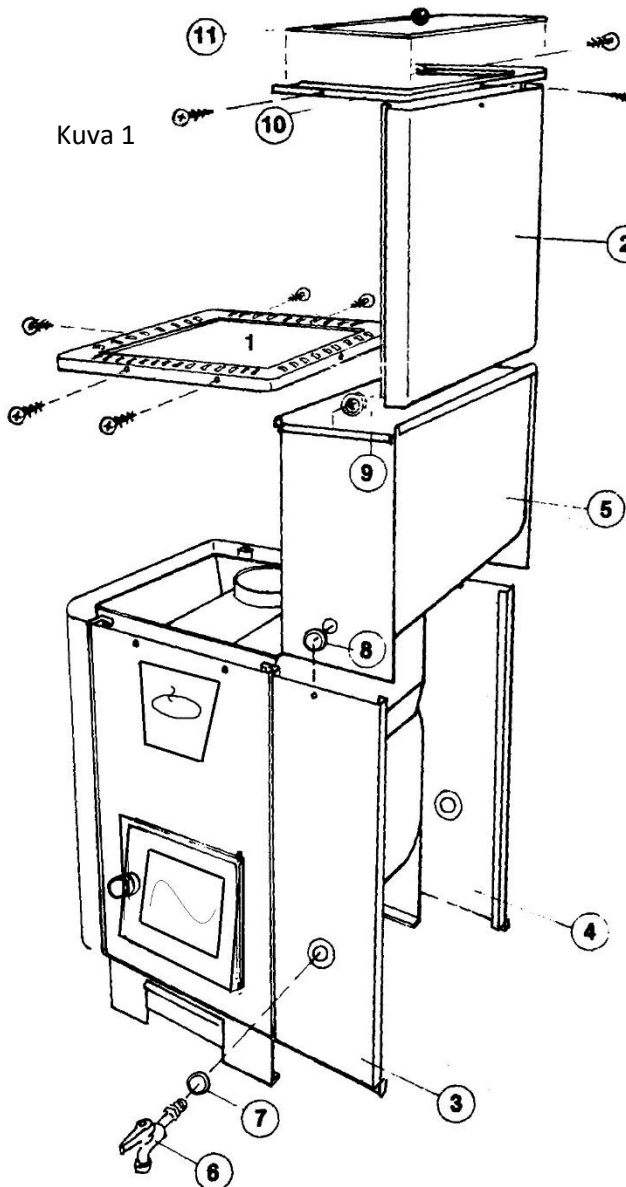
Taulukko 1

Sivuvesisäiliö	Kiukaaseen
17100	11108, 11108O, 11108V
17200	11208, 11208K, 11208O, 11208V
17300	11308, 11308K, 11308O, 11308V

HUOM! Sivuvesisäiliö vie kiukaalta lämmitystehoa. Tämä tulee huomioida saunan tilavuutta laskiessa. Jos kiukaaseen asennetaan sivuvesisäiliö, tulee tilavuuteen lisätä 3 m<sup>3</sup> sopivaa kiuasta mitoittaessa.

### ASENNUS

Sivuvesisäiliön pakkaus sisältää: säiliön 17100, 17200 tai 17300, säiliön kannen, hanan + tiivisteet 2 kpl, kiukaan ulkovaipan jatkolevyt 2 kpl, säiliön ylälistan + 3 kpl ruuveja, hanan kiristysavaimen.



#### ASENNUSJÄRJESTYS

1. Irrotetaan kiukaan ylälistan (osa 1) kuusi peltiruuvia ja nostetaan ylälista pois.
2. Kiukaan sivulevy (osa 2) nostetaan pois siltä sivulta, jolle säiliö halutaan asentaa.
3. Ulkovaipan jatkolevyt (osat 3 ja 4) asetetaan paikoilleen.
4. Säiliö (osa 5) nostetaan paikoilleen riippumaan kiukaan sisäosan reunan varaan.
5. Hanaan (osa 6) asetetaan tiiviste (osa 7) ja hana työnnetään vaipan reikään. Toinen tiiviste (osa 8) lisätään ulkovaipan ja säiliön väliin. **Ei säiliön sisäpuolelle**, kts. Kuva A.
6. Hana työnnetään säiliön reikään varoen, ettei säiliön ja vaipan välissä oleva tiiviste putoa. Tarvittaessa hanaa kierretään myötäpäivään, jotta hana menee pohjaan asti.
7. Hanan mutteri (osa 9) laitetaan paikoilleen ja kiristetään kevyesti paketin mukana olevalla avaimella.
8. Pois otettu sivulevy laitetaan paikoilleen (osa 2)
9. Kiukaan ylälista (osa 1) laitetaan paikoilleen.
10. Säiliön ylälista (osa 10) laitetaan paikoilleen.
11. Kiukaan ja säiliön ylälistan ruuvit kiinnitetään.
12. Hanan mutteri kiristetään lopulliseen tiukkuuteen.
13. Kansi (osa 11) laitetaan paikoilleen

HUOM! Käytä suojakäsineitä asennuksessa.

Jos säiliö ei asetu kunnolla paikoilleen, saadaan säätövaraa irrottamalla ulkovaipan etu- ja takalevyn alareunan kiinnitysruuvit. Irrota vain etu- tai takalevyn kiinnitysruuvit kerrallaan. Kun ruuvit ovat irti, ulkokuoria voi hieman siirtää haluttuun suuntaan. Säiliö tulee jäädä mahdollisimman hyvin kiinni kiukaan runkoa vasten.

## KÄYTTÖ

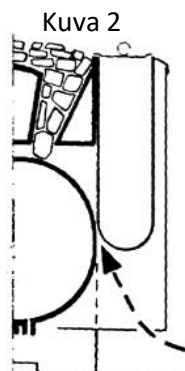
Puhdista säiliö huolellisesti ennen ensimmäistä käyttöä. Säiliö on aina ennen lämmityksen alkua täytettävä vedellä. Kylpemisen aikana on lisättävä vettä käytetyn tilalle välittömästi, jotta säiliö pysyy mahdollisimman täytenä niin kauan kuin kiukaassa pidetään tulta.

Jos vesi pyrkii kiehumään, sitä estetään vettä vaihtamalla.

Tarvittaessa sitä voidaan estää laittamalla vesisäiliön ja kiukaan tulipesän väliin sopivan kokoinen (esim. n. 30x20cm) n. 3mm:n vahvuinen eristelevy (metallilevy) työntämällä levy alakautta paikoilleen (kts. Kuva 2).

Jos kiuas on talvella olosuhteissa, joissa säiliöön jäänyt vesi voi jäätymään, on säiliö tyhjennettävä, ettei jää aiheuta vääntymisiä säiliöön.

Vajaana kuumentamisen ja jäätyksen aiheuttamat vääntymät haittaavat heti veden lämpenemistä säiliössä, koska kontakti tulipesään pienenee.



**VAROITUS!** Hana voi kuumentua säiliötä lämmitettäessä. Käytä tarvittaessa suojakäsineitä tai muuta työkalua hanan käyttämiseen.

**VAROITUS!** Säiliön kannen nuppi voi kuumentua säiliötä lämmitettäessä. Käytä tarvittaessa suojakäsineitä tai muuta työkalua kannen käsittelyyn.

**VAROITUS!** Noudata erityistä huolellisuutta laskiessa kuumaa vettä säiliöstä.

## SUOJAETÄISYYDET

Suojaetäisyys palavaan materiaaliin mitataan ulkovaipan ulkoreunasta. Alla olevassa taulukossa on ilmoitettu suojaetäisyys sivuvesisäiliön puoleisesta ulkokuoresta mitattuna palavaan materiaaliin.

Jos seinä on palamatonta materiaalia riittää 5 cm ilmarako.

Lattia kiukaan ja vesisäiliön alta tulee olla palamatonta materiaalia (min. 6 cm betonilaatta) tai se tulee suojata soveltuvalla kiuasalustalla. Palamattoman lattian on ulotuttava vähintään 50 mm säiliön puoleisen ulkoreunan ulkopuolelle.

Huom! Jos kiuas asennetaan lattialle, jossa on käytetty vesieristystä, tulee myös tällöin käyttää kiuasalustaa.

Kiuas + sivuvesisäiliö	Suojaetäisyys säiliön puolelta	Soveltuva kiuasalusta
11108 + 17100	150 mm	19807
11208 + 17200	250 mm	19807
11308 + 17300	250 mm	19807

## HUOLTO

Säiliöosa on ruostumatonta terästä (EN 1.4301). Se voidaan puhdistaa esim. astianpesuainetta käyttäen. Säiliö on huuhdeltava huolellisesti pesun jälkeen. Ulkokuoret voi puhdistaa pyyhkimällä pehmeällä kankaalla, tarvittaessa pesuainetta käyttäen. Puhdistus on tehtävä kiukaan ja säiliön ollessa kylmänä. Pinnat on kuivattava pesun jälkeen.

Jos säiliöön ilmestyy mahdollisia pieniä ruostepilkkuja, on ne poistettava vesihiontapaperia käyttäen. Veden epäpuhtaudet voivat aiheuttaa ko. ruostepilkkuja.

Säiliö on tarvittaessa tyhjennettävä, jos säiliöön jäänyt vesi voi jäätymään.

Jos vedentulo hanasta heikkenee, tarkista ettei hanaan ole joutunut roskaa tms. joka tukkii hanan.

Jos hanan juuresta tulee vuotoa, tarkasta ensin, että tiivisteet ovat oikeissa kohdissa. Tiiviste kuuluu olla siis hanan ja ulkokuoren välissä, sekä ulkokuoren ja säiliön välissä. Säiliön sisäpuolella ei saa olla tiivistettä, ainoastaan pelkkä mutteri. Jos tiivisteet ovat oikeassa järjestyksessä ja hana kunnolla pohjassa, kiristä hanan kiinnitysmutteria.

## YLÄVESISÄILIÖ 17321

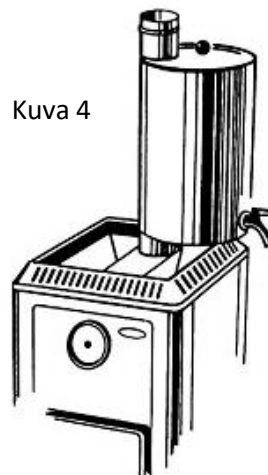
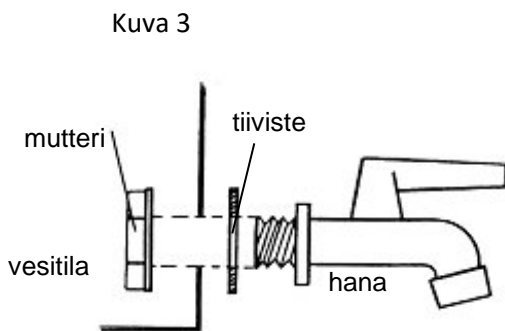
Kiukaan päälle hormiliitokseen asennettava säiliö on taloudellinen, tehokas ja kestävä. Säiliössä on kiinteä putki, joten erillistä putkea säiliön putken läpi ei tarvita. Ylävesisäiliö käy kaikkiin normaaleihin Misan puulämmitteisiin kiuasmalleihin, joissa on ulkohalkaisijaltaan 112 mm savuaukonlähtö. Säiliön vesi lämpenee hormiin menevien savukaasujen lämmöllä. Näin se ei vie kiukaalta tehoa.

### ASENNUS

Säiliöön asennetaan hana paikoilleen. Hanan tiiviste tulee säiliön **ulkopuolelle** (Kuva 3).

Säiliö liitetään kiukaan yläpuoliseen savuaukonlähtöön. Hanan suunnan saa käännettyä haluamalleen puolelle (Kuva 4).

Säiliö liitetään hormiin Misan liitosputkien avulla.



### KÄYTTÖ

Säiliö on aina täytettävä vedellä ennen lämmitystä ja käytön aikana on huolehdittava, että siitä otetun vesimäärän tilalle on laitettava vastaava vesimäärä. Näin vesisäiliö ei pääse vahingoittumaan. Ylävesisäiliössä kiehuminen estetään vaihtamalla kylmää vettä kiehuneen tilalle.

**VAROITUS!** Hana voi kuumentua säiliötä lämmitettäessä. Käytä tarvittaessa suojakäsineitä tai muuta työkalua hanan käyttämiseen.

**VAROITUS!** Säiliön kannen nappi voi kuumentua säiliötä lämmitettäessä. Käytä tarvittaessa suojakäsineitä tai muuta työkalua kannen käsittelyyn.

**VAROITUS!** Noudata erityistä huolellisuutta laskiessa kuumaa vettä säiliöstä.

### SUOJAETÄISYYDET

Säiliön vesi suojaa putken säiliön kohdalta. Asennettaessa on huomioitava kiukaan suojaetäisyydet ja säiliön hormiin liittävän putken suojaetäisyydet.

### HUOLTO

Säiliöosa on ruostumatonta terästä (EN 1.4301). Se voidaan puhdistaa esim. astianpesuainetta käyttäen. Säiliö on huuhdeltava huolellisesti pesun jälkeen. Ulkokuoret voi puhdistaa pyyhkimällä pehmeällä kankaalla, tarvittaessa pesuainetta käyttäen. Puhdistus on tehtävä kiukaan ja säiliön ollessa kylmänä. Pinnat on kuivattava pesun jälkeen.

Jos säiliöön ilmestyy mahdollisia pieniä ruostepilkkuja, on ne poistettava vesihiontapaperia käyttäen. Veden epäpuhtaudet voivat aiheuttaa ko. ruostepilkkuja.

Säiliö on tarvittaessa tyhjennettävä, jos säiliöön jäänyt vesi voi jäätyä.

Jos vedentulo hanasta heikkenee, tarkista ettei hanaan ole joutunut roskaa tms. joka tukkii hanan.

## SIDOMONTERAD VATTENTANK 17100, 17200 OCH 17300

Med den sidomonterade vattentanken värmer du behändigt vattnet samtidigt som du värmer bastun. Den modell-specifika sidomonterade vattenbehållaren kan installeras på ugnens högra eller vänstra sida. Själva tanken blir efter att den installerats dold under ytterskalet, så utseendet är elegant. I den nedanstående tabellen ser du vilka vattentankar som passar för vilka ugnsmodeller.

Tabell 1

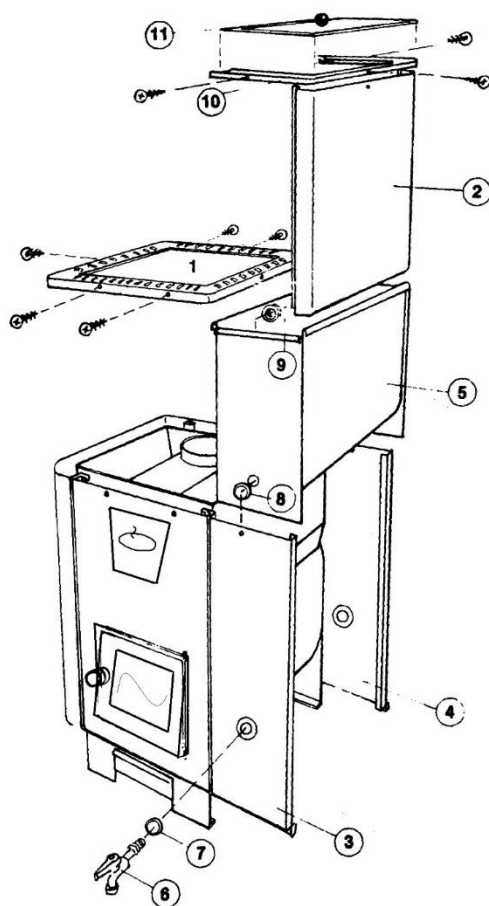
Sidomonterad vattentank	För ugn
17100	11108, 11108O, 11108V
17200	11208, 11208K, 11208O, 11208V
17300	11308, 11308K, 11308O, 11308V

OBS! Den sidomonterade vattentanken stjälar värmeeffekt från ugnen. Detta bör beaktas när bastuns volym beräknas. Om det monteras en sidomonterad vattentank vid ugnen, bör volymen ökas med 3 m<sup>3</sup> när en passande ugn dimensioneras.

### MONTERING

Förpackningen med den sidomonterade vattentanken innehåller: tank 17100, 17200 eller 17300, tanklocket, kran + 2 tätningar, 2 st. skivor för ugnens yttre skal, tankens övre lister + 3 st. skruvar och en nyckel för åtdragning av kranen.

#### MONTERINGSORDNING



1. Ta bort de sex plåtskruvarna från ugnens övre list (del 1) sex och lyft bort den övre listen.
2. Ugnens sidoskiva (del 2) lyfts bort från den sida där tanken ska installeras.
3. Det yttre höljets skivor (delarna 3 och 4) sätts på plats.
4. Tanken (del 5) lyfts på plats genom att den hängs på den inre delen av kanten av ugnen.
5. I kranen (del 6) sätts tätning (del 7) och kranen skuffas in i det yttre skalets hål. Den andra tätningen (del 8) läggs mellan det yttre skalet och tanken. **Inte inuti tanken.** Se bild A.
6. Kranen skuffas försiktigt in i tankens hål, så att inte tätningen mellan tanken och det yttre skalet lossnar. Om det behövs, vrid kranen medurs, så att kranen går till bottnet.
7. Kranens mutter (del 9) sätts på plats och dras åt lätt med den medföljande nyckeln i paketet.
8. Den borttagna sidoskivan sätts på plats (del 2)
9. Ugnens övre list (del 1) sätts på plats.
10. Tankens övre list (del 10) sätts på plats.
11. Dra åt skruvarna på ugnens och tankens övre listen.
12. Kranen mutter dras åt till slutlig täthet.
13. Locket (del 11) sätts på plats.

OBS! Använd skyddshandskar vid monteringen.

Om vattentanken inte är på plats ordentligt, fås justeringsmån genom att ta bort ytterhöljets fram- och bakskiva fastsättningskruvar i den nedre kanten. Ta bara bort endera framskivans eller baksidans skruvar. När skruvarna är lösa, kan det yttre skalet flyttas i önskad riktning. Tanken skall vara så bra som möjligt fastsatt vid ugnens stomme.

## ANVÄNDNING

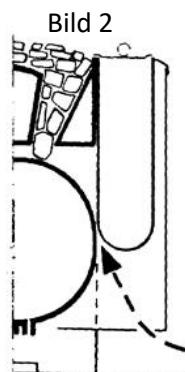
Rengör vattentanken noggrant före den första användningen. Tanken måste alltid före uppvärmningen fyllas med vatten. Det bör omedelbart sättas till vatten, för att ersätta det använda, så att tanken förblir full som länge som det eldas i ugnen.

Om vattnet tenderar att koka, förhindras det genom att byta vatten.

Om det behövs, kan det förhindras genom att sätta mellan vattentanken och ugnens eldstad, en isolerande skiva av rätt storlek (exempelvis cirka 30x20cm), ca. 3 mm tjock, (metallskiva) genom att sätta in skivan underifrån på plats. (Se figur 2)

Om ugnen är i sådana väderförhållanden vintertid, att vattnet som blivit i tanken kan frysa, bör tanken tömmas, så att den inte deformeras.

Vattnets uppvärmning i tanken blir genast sämre om tanken är halvfull och om den är deformerad av upphettning eller frysning, eftersom kontakten med ugnen minskar.



OBS! Kranen kan bli varm vid upphettning. Om det behövs använd skyddshandskar eller andra verktyg vid användningen av kranen.

OBS! Tanklockets knapp kan också bli varm när vattentanken värms upp. Om det behövs använd skyddshandskar eller annat verktyg vid hanteringen av knoppen.

OBS! Var extra varsam när du fyller på hett vatten i vattentanken.

## SKYDDSAVSTÅND

Skyddsavståndet till det brännbara materialet mäts från det yttre höljets yttre kant. I nedanstående tabell anges skyddsavståndet från sidan av den sidomonterade vattentankens yttre skal uppmätt till det brännbara materialet.

Om väggen är av icke brännbart material, räcker det med en luftspalt på 5 cm.

Golvet under ugnen och vattentanken skall vara av icke-brännbart material (min. 6 cm tjock betongplatta), eller så måste det skyddas med ett lämpligt underlag för ugnen. Det icke brännbara golvet skall sträcka sig minst 50 mm från sidan av den yttre kanten av vattentanken.

OBS! Om ugnen installeras på golvet, var det har använts vattenisolering, bör det då också användas en skyddsplåt för ugnen.

Ugn + sidomonterad vattenbehållare	Skyddsavstånd från vattenbehållaren	Lämplig skyddsplåt
11108 + 17100	150 mm	19807
11208 + 17200	250 mm	19807
11308 + 17300	250 mm	19807

## SERVICE

Tankdelen är tillverkad av rostfritt stål (EN 1.4301). Den kan rengöras t.ex. med diskmedel. Tanken ska sköljas noggrant efter tvätt. De yttre skalerna kan rengöras genom att torka med en mjuk trasa, om det behövs, kan det användas tvättmedel. Rengöringen ska göras när ugnen och tanken är kalla. Ytorna skall torkas efter tvätt. Om det bildas eventuella små rostfläckar på tanken, skall de tas bort med våtslipningspapper.

Vattenföroreningar kan orsaka i frågavarande rostfläckar.

Tanken töms vid behov, om det blivit vatten kvar i tanken.

Om vattentillförseln från kranen minskar, kontrollera att det inte finns rost i kranen, dvs. någonting som blockerar i kranen.

Om det läcker från kranblandaren, kontrollera först att tätningarna är på rätta platser. Tätningen bör vara mellan kranen och det yttre skalet. Innanför tanken får det inte finnas tätningar, bara en enkel mutter. Om tätningarna är i rätt ordning, och kranen ordentligt i bottnet, dra åt kranens fastsättningsmutterar.

## RÖKRÖRSMONTERAD VATTENTANK 17321

En rökrörsmonterad vattentank som monteras ovanpå ugnen är ekonomisk, effektiv och hållbar. Tanken har ett fast rör, så det behövs inte ett separat rör genom tanken. Den rökrörsmonterade vattentanken passar för alla normala Misa vedeldade bastuugnar, som har en rökkanal med en ytterdiameter på 112 mm.

Vattnet i tanken värms upp med värmen från rökgasen som går genom skorstenen. Således tar den inte bort av uppvärmningseffekten för ugnen.

### MONTERING

Kranen monteras på plats i tanken. Kranens tätning kommer **på utsidan** av tanken (Bild 3).

Tanken ansluts till ugnens övre rökkanalsöppning. Kranens riktning kan svängas till den sida man vill (Bild 4).

Tanken ansluts till skorstenen med Misas anslutningsrör.

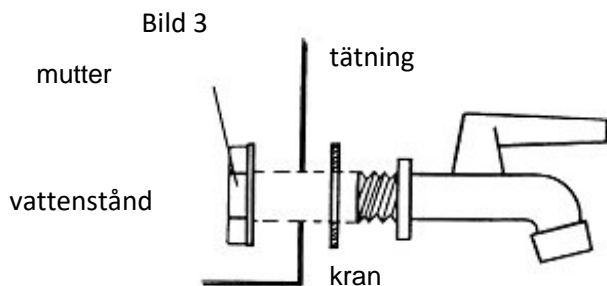
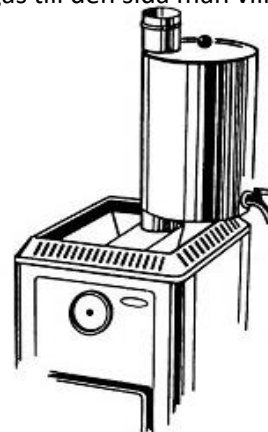


Bild 4



### ANVÄNDNING

Tanken måste alltid före uppvärmningen fyllas med vatten. Det bör omedelbart sättas till vatten, för att ersätta det använda, så att tanken förblir full som länge som det eldas i ugnen. På så sätt blir inte vattentanken skadad. För att förhindra att vattnet kokar i den rökrörsmonterade vattentanken, skall det kokande vattnet ersättas med kallt vatten.

OBS! Kranen kan bli varm vid upphettning. Om det behövs använd skyddshandskar eller andra verktyg vid användningen av kranen.

OBS! Tanklockets knapp kan också bli varm när vattentanken värms upp. Om det behövs använd skyddshandskar eller annat verktyg vid hanteringen av knoppen.

OBS! Var extra varsam när du fyller på hett vatten i vattentanken

### SKYDDSAVSTÅND

Vattnet i tanken skyddar röret vid tanken. Vid installeringen bör beaktas ugnens skyddsavstånd och tankens och anslutningsrörets skyddsavstånd.

### SERVICE

Tankdelen är tillverkad av rostfritt stål (EN 1.4301). Den kan rengöras t.ex. med diskmedel. Tanken ska sköljas noggrant efter tvätt. De yttre skalerna kan rengöras genom att torka med en mjuk trasa, om det behövs, kan det användas tvättmedel. Rengöringen ska göras när ugnen och tanken är kalla. Ytorna skall torkas efter tvätt.

Om det bildas eventuella små rostfläckar på tanken, skall de tas bort med våtslipningspapper.

Vattenföroreningar kan orsaka i frågavarande rostfläckar.

Tanken töms vid behov, om det blivit vatten kvar i tanken.

Om vattentillförseln från kranen minskar, kontrollera att det inte finns rost i kranen, dvs. någonting som blockerar i kranen.

Om det läcker från kranblandaren, kontrollera först att tätningarna är på rätta platser. Tätningen bör vara mellan kranen och det yttre skalet. Innanför tanken får det inte finnas tätningar, bara en enkel mutter. Om tätningarna är i rätt ordning, och kranen ordentligt i botten, dra åt kranens fastsättningsmutterar.

## LATERAL WATER TANKS 17100, 17200 AND 17300

Lateral water tanks produce hot water conveniently every time you heat the sauna. A model-specific lateral water tank can be installed to the right or left side of the sauna stove. The installed tank will be concealed under the outer casing, so the appearance is stylish. See the table below for compatibility of the tanks with our sauna stove models.

Table 1

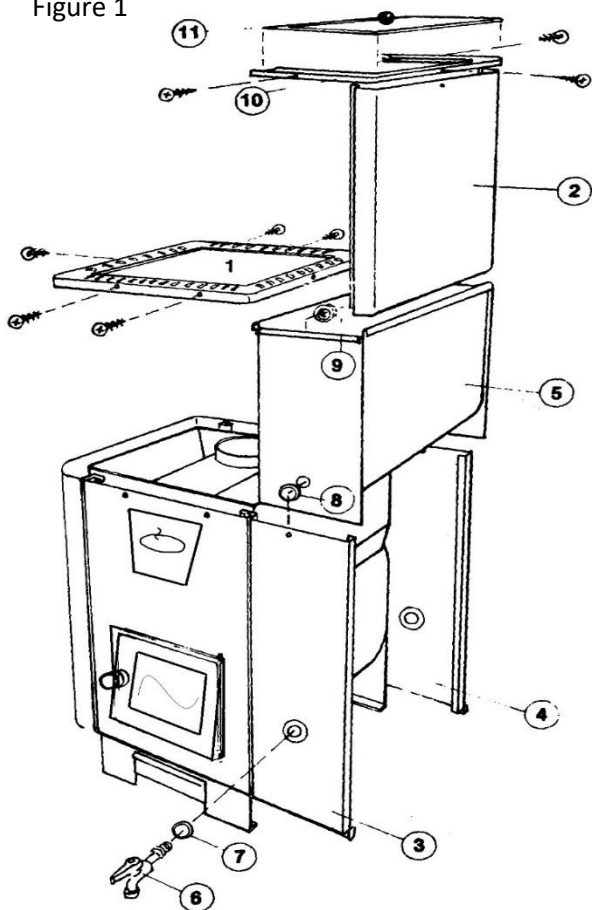
Lateral water tank	Sauna stove
17100	11108, 11108O, 11108V
17200	11208, 11208K, 11208O, 11208V
17300	11308, 11308K, 11308O, 11308V

NOTE! The lateral water tank will use up some of the stove's heating power. This should be considered when calculating the sauna volume. If the sauna stove is to be provided with a lateral water tank, add three more cubic metres when choosing the right stove size.

### INSTALLATION

Lateral water tank package contents: tank 17100, 17200 or 17300, tank cover, tap + gaskets (2 pc.), sauna stove outer mantle extension plates (2 pc.), tank top moulding + screws (3 pc.), tap tightening key.

Figure 1



#### INSTALLATION SEQUENCE

1. Release the six sheet metal screws of the sauna stove top moulding (part No. 1) and lift the top moulding off.
2. Lift off the sauna stove side plate (part No. 2) from the side to which the tank is to be installed.
3. Install the outer mantle extension plates (part Nos. 3 and 4).
4. Lift the tank (part No. 5) to its place, suspending it on the edge of the sauna stove inner part.
5. Install the gasket (part No. 7) on the tap (part No. 6) and push the tap into the hole in the mantle. Add the second gasket (part No. 8) between the outer mantle and the tank. **Not inside the tank** – see Figure A.
6. Insert the tap in the hole in the tank; see that the gasket between the tank and the mantle does not fall off. If necessary, turn the tap clockwise so that it reaches the bottom.
7. Put the tap nut (part No. 9) in place and tighten it lightly using the key included.
8. Install the side plate (part No. 2) previously removed.
9. Install the sauna stove top moulding (part No. 1).
10. Install the tank top moulding (part No. 10).
11. Tighten the screws of the sauna stove and water tank top mouldings.
12. The tap nut is tightened to final tightness.
13. Install the cover (part No. 11).

If the tank does not seat properly in place, undo the fastening screws of the outer mantle's front and back plate for extra adjustment range. Undo only the front or back plate's fastening screws, one at a time. When the screws are loose, the outer casings can be moved slightly in the desired direction. The tank must be installed as close as possible against the stove frame.

NOTE! Use protection gloves when installing the tank.

## USE

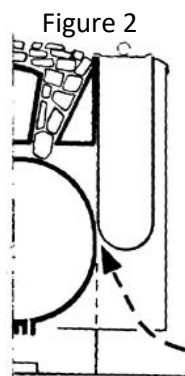
Clean the tank thoroughly before first use. Always fill the tank with water before heating. During sauna sessions, whenever you use water, replace it immediately, so that the tank remains as full as possible for as long as there is fire in the stove.

If the water starts boiling, stop it by water replacement.

If necessary, this can be avoided by installing a 3 mm thick insulation sheet (metal sheet) of suitable size (for example, approx. 30 x 20 cm) between the water tank and the sauna stove; push the sheet to its place from below (see Figure 2).

If there is danger that the water in the tank could freeze in winter, empty the tank to avoid needless deformations.

Deformations caused through heating of empty tank or water freezing inside the tank will immediately interfere with heating of the water in the tank, since the contact surface with the fire chamber will decrease.



**WARNING!** The tap may become hot when the tank is heated. If necessary, wear a protective glove or use a tool to operate the tap.

**WARNING!** The tank cover knob may become hot when the tank is heated. If necessary, wear a protective glove or use a tool to handle the cover.

**WARNING!** Be especially careful when discharging hot water from the tank.

## SAFETY DISTANCES

Safety distance to combustible material is measured from the outer mantle's outer edge. The table below specifies the safety distance measured from the outer mantle on the lateral water tank side to combustible material.

In case of walls made of non-combustible materials, a 5 cm air gap is sufficient.

The floor under the stove and water tank must be of non-combustible material (min. 6 cm thick concrete slab) or protected by compatible bottom plinth. Non-combustible floor must extend at least 50 mm over the outer edge adjacent the water tank.

Note! If the sauna stove is installed onto floor with water insulation, a bottom plinth must also be used.

Sauna stove + lateral water tank	Safety distance on the tank side	Suitable bottom plinth
11108 + 17100	150 mm	19807
11208 + 17200	250 mm	19807
11308 + 17300	250 mm	19807

## MAINTENANCE

The tank unit is made of stainless steel (EN 1.4301). It can be cleaned using a dish detergent, for example. The tank must be rinsed thoroughly after washing. External surfaces may be cleaned by wiping with a soft cloth; use a detergent, if necessary. The cleaning must take place while the stove and tank are cold. Dry the surfaces after washing.

If rust spots should appear on the tank, remove them using wet sandpaper. The rust spots may be caused by impurities in water. If there is the risk of water freezing, empty the water tank.

If water flow from the tap is reduced, check that the tap is not blocked by impurities or the like.

If the tap stem springs a leak, start by checking whether the gaskets are placed correctly. There should be a gasket between the tap and outer casing and between outer casing and tank. There should not be a gasket inside the tank – only a nut. If the gaskets are installed in the right order and the tap is in the proper bottom position, tighten the tap fastening nut.

## TOP WATER TANK 17321

The tank installed on top of the stove, to flue connection, is economical, efficient, and durable. The tank contains a stationary pipe, so a separate pipe through the tank pipe is not required. The top water tank can be used with all normal wood-burning stove models by Misa that have a flue opening with an external diameter of 112 mm.

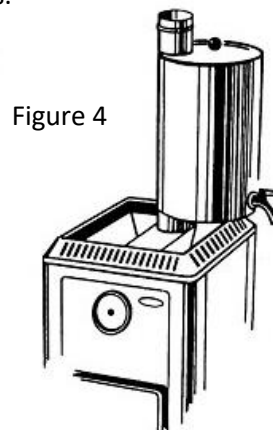
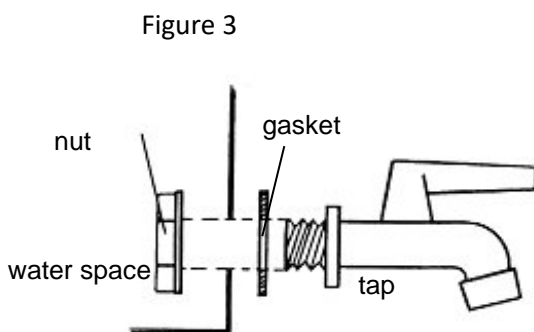
The water in the tank is heated by the flue gases released into the chimney. This means no loss of sauna stove power.

### INSTALLATION

Install the tap in the tank. The tap gasket must be located **outside** the tank (Figure 3).

The tank is connected to the flue opening on top of the stove. The tap can be turned to the preferred side (Figure 4).

The tank is connected to the flue using Misa connection pipes.



### USE

The tank must always be filled with water before heating and the water discharged replaced with new water during use. This prevents water tank damages. Boiling of the water in the top tank is prevented by adding cold water.

**WARNING!** The tap may become hot when the tank is heated. If necessary, wear a protective glove or use a tool to operate the tap.

**WARNING!** The tank cover knob may become hot when the tank is heated. If necessary, wear a protective glove or use a tool to handle the cover.

**WARNING!** Be especially careful when discharging hot water from the tank.

### SAFETY DISTANCES

The water in the tank protects the pipe at the tank location. Upon installation, consider the safety distances of the sauna stove and of the pipe connecting the tank to the flue.

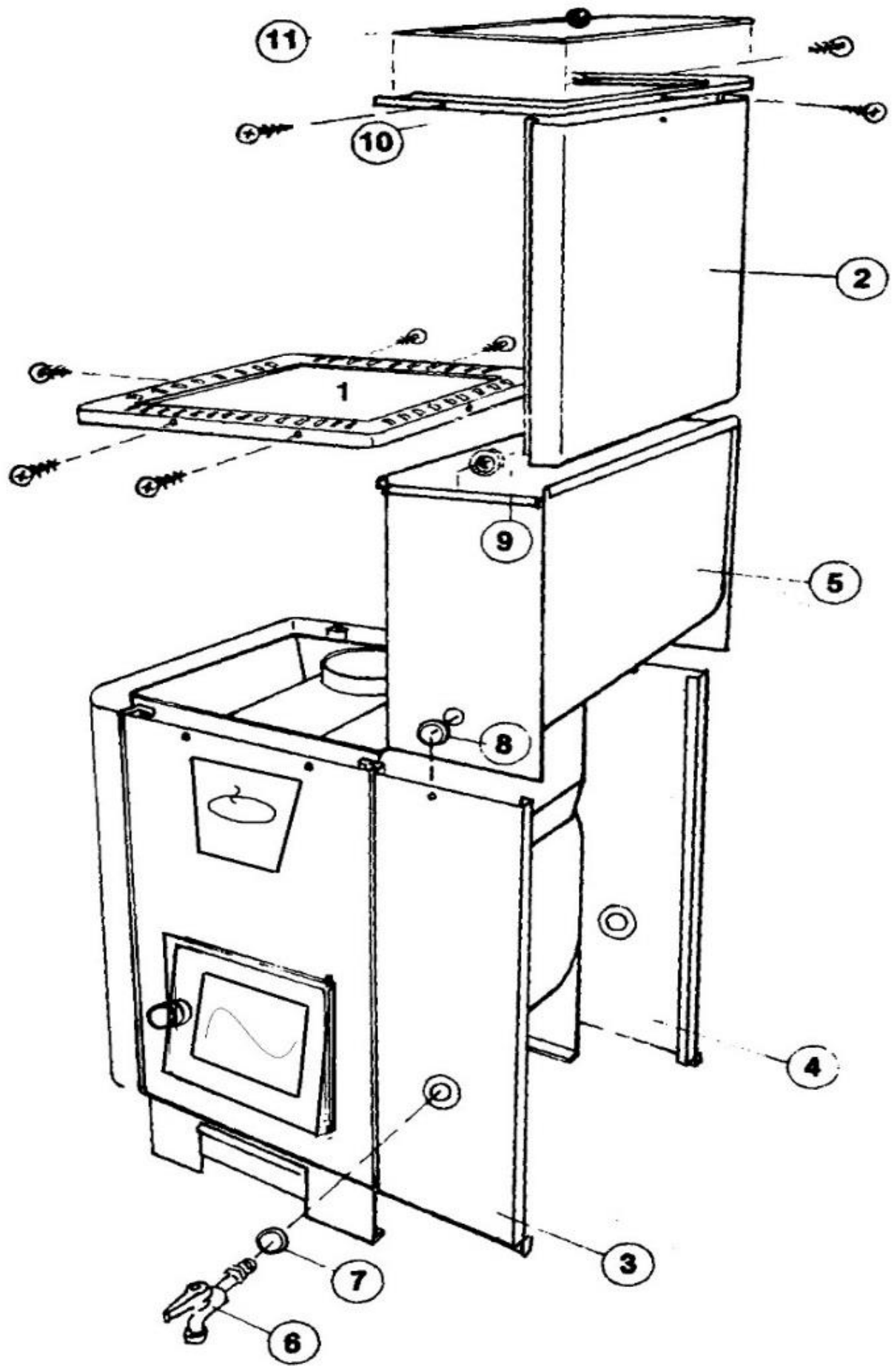
### MAINTENANCE

The tank unit is made of stainless steel (EN 1.4301). It can be cleaned using a dish detergent, for example. The tank must be rinsed thoroughly after washing. External surfaces may be cleaned by wiping with a soft cloth; use a detergent, if necessary. The cleaning must take place while the stove and tank are cold. Dry the surfaces after washing.

If rust spots should appear on the tank, remove them using wet sandpaper. The rust spots may be caused by impurities in water.

If there is the risk of water freezing, empty the water tank.

If water flow from the tap is reduced, check that the tap is not blocked by impurities or the like.





**MISA OY**

Punaportinkatu 15

54710 LEMI

FINLAND

[www.misa.fi](http://www.misa.fi)