

FI



Älä sytytä tällä.
Lue ja säilytä
vältyt turhilta
käyttöhäiriöiltä

TOISEN HUONEEN PUOLELTA LÄMMITETTÄVÄ KIUAS



MALLIT:

11208K JA 11308K

MISA OY
Punaportinkatu 15
54710 LEMI, FINLAND

puh. 020 710 9390
misa@misa.fi

Y-tunnus: 0162038-3

www.misa.fi

ASENNUS

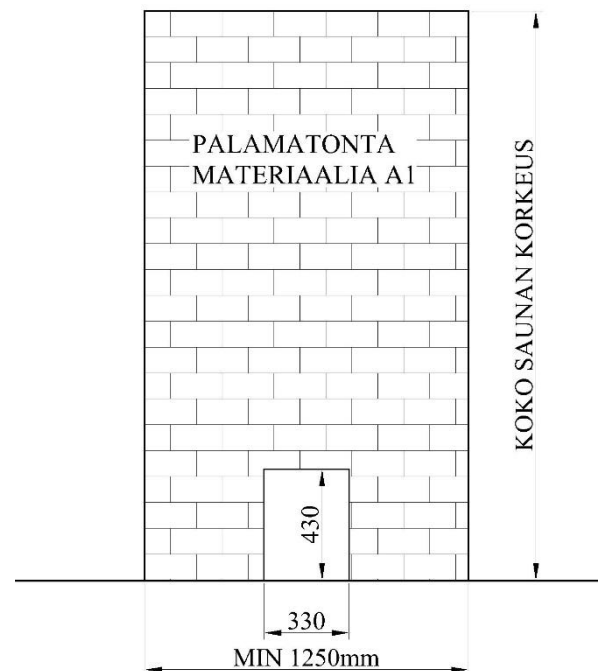
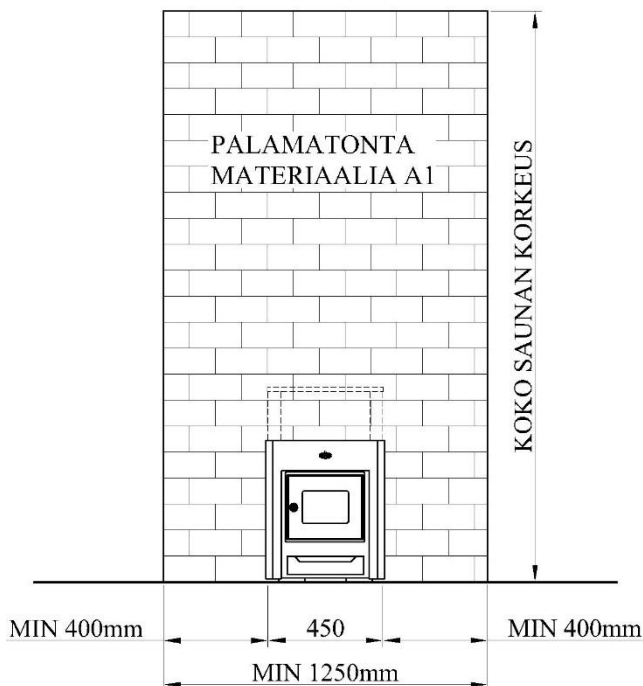
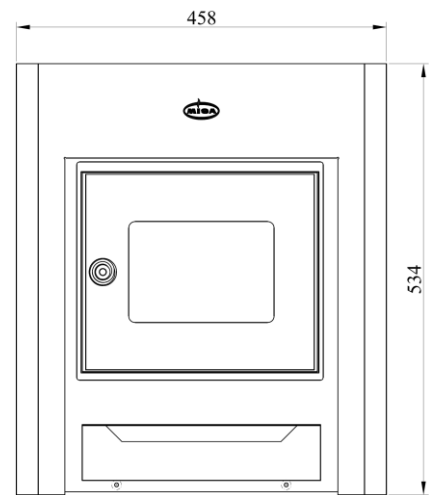
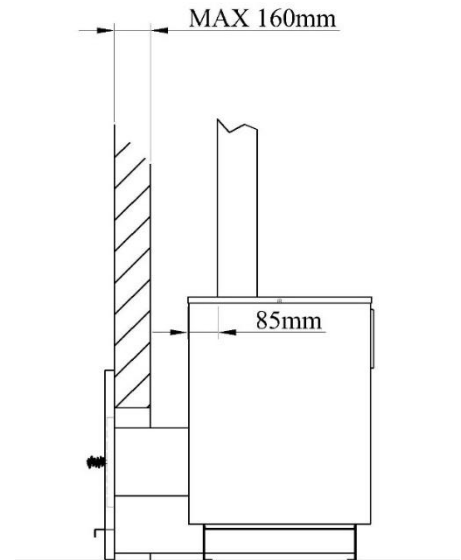
Pura kiuas pakkauksesta ja esilämmitä kiuas ulkona.

Irrota luukun kehyksen neljä kiinnitysruuvia ja poista luukku. Poista myös tuhkalaatikko. Asenna kiuas paikoilleen saunan puolelle kiukaan asennusohjeiden mukaisesti. Luukun raamin tulee tulla seinän aukon ulkoreunan tasalle. Asenna toisen huoneen puolelta kehysosa ja luukku paikoilleen. Kehysosa kiinnittyy luukun kehyksen ja alareunan ruuvien avulla. Laita tuhkalaatikko takaisin paikoilleen.

Liitä kiuas hormiin kiukaan ohjeiden mukaisesti.

HUOM! Puita saa polttaa vain kiukaan tulipesässä, arinan päällä.

HUOM! Seinä, jonka läpi kiuasta lämmitetään, tulee olla palamatonta materiaalia (A1). Seinä tulee olla palamatonta materiaalia koko saunan korkeudelta ja sivusuunnassa kiukaan suojaetäisyyksien verran.



HYVIÄ LÖYLYNAUTINTOJA MISA KIUKAALLA!