

KIVISET

12460D sähkökiuas 6 kW

12480D sähkökiuas 8 kW

ASENNUSOHJE JA KÄYTTÖOHJE

KIUKAAN SIOITTAMINEN SAUNAHUONEESEEN

Asenna vain yksi kiuas yhteen saunahuoneeseen. Kiukaan ympärille ei saa rakentaa umpinaista suojusta. Sijoituksessa on huomioitava suojaetäisyydet palava-aineisiin rakennusosiin.

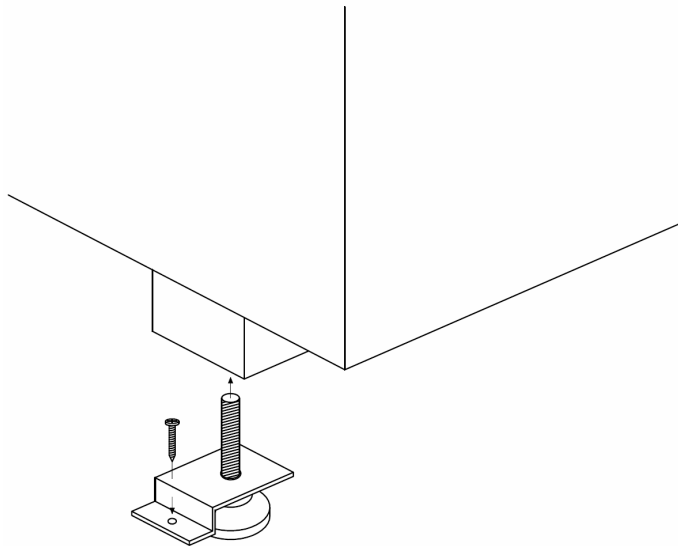
- Kiukaan sivuilta ja edestä etäisyys seinään vähintään 12 cm
- Kiukaan takana etäisyys seinään vähintään 12 cm
- Kiukaan yläpinnasta etäisyys kattoon vähintään 70 cm

Lattia kiukaan alla ei vaadi erillistä suojausta. Kiuas voidaan asentaa suoraan puulattialle. Jos kiuas halutaan upottaa lauteisiin, on tätä varten saatavilla erillinen laudesuoja.

LATTIAKIINNITYS

Kiuas säädetään suoraksi säätöjalkojen avulla. Kiuas kiinnitetään neljästä jalastaan lattiaan mukana tulevien kiinnikkeiden avulla. Kiinnitys esitetty kuvassa 1.

KUVA 1



Mukana tulevat kiinnitysruuvit

Kauko-ohjaimen asennukseen: 2 kpl yleisruuvi, uppokanta Zn 4x30 mm + muoviroppu
Termostaatin anturin asennukseen: 1 kpl yleisruuvi, lieriökanta A2 4x50 mm + muoviroppu
Peitelistöjen asennukseen: 25 kpl yleisruuvi, lieriökanta Zn 3x25 mm
Kiukaan asennukseen: 4 kpl yleisruuvi, lieriökanta Zn 5x30 mm

ASENNUS

KIUKAAN LIITÄNTÄ SÄHKÖVERKKOON

Kiukaan liitännän sähköverkkoon saa suorittaa vain siihen oikeutettu ammattitaitoinen sähköasentaja voimassaolevien määräysten mukaisesti.

Kiuas liitetään puolikiinteästi saunan seinällä olevaan kytkentärasiaan. Liitäntäjohtona tulee käyttää kumikaapelia, tyyppi H07RN-F tai vastaavaa. Tarkista vaadittu kaapelikoko taulukosta 1.

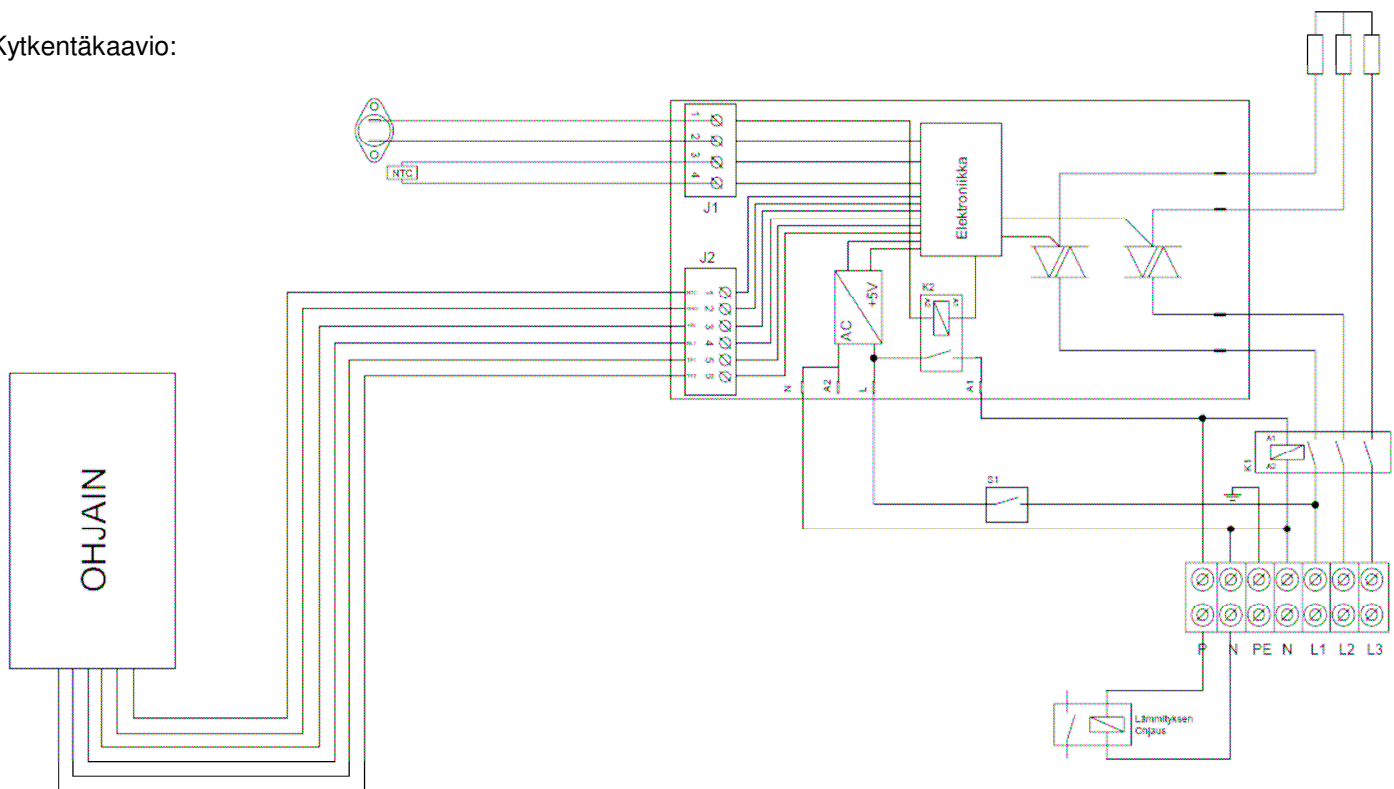
HUOM! PVC-eristeen johdon käyttö kiukaan liitäntäkaapelina on kielletty (Stm 19§2E).

Taulukko 1.

KIUKAS	TEHO	PÄÄSULAKKEET	SYÖTTÖKAAPELI	SAUNAN TILAVUUS
12460D	6 kW	3 x 10A	5 x 1,5mm ²	min. 5 m ³ - max. 10 m ³
12480D	8 kW	3 x 16A (3 x 13A)	5 x 2,5mm ² (5 x 1,5mm ²)	min. 6 m ³ - max. 14 m ³

Kiukaan takaosassa on ruuviinnitteinen kansi, jonka takana on kytkentärimat. Kiukaan syöttöjohdin tuodaan vedonpoistolla varustetun läpiviennin kautta kytkentärimalle. Kauko-ohjaimen ja termostaatin anturin kytkentäjohtot tuodaan omien läpivientien kautta. Myös sähkölämmityksen ohjauskaapelille on varattu oma läpivienti. Kiukaat on kytketty tehtaalla 400 V 3N~ jännitteelle. Kytkentäkotelon luokitus on IPX4.

Kytkentäkaavio:



Termostaatin anturin ja kauko-ohjaimen johtimien kytkentäjärjestys:

termostaatin anturi

RUS- KEA	VAL- KOI- NEN	VIH- REÄ	KEL- TAI- NEN
1	2	3	4

kauko-ohjain

RUS- KEA	SINI- NEN	VAA- LEAN PU- NAI- NEN	VAL- KOI- NEN	VIH- REÄ	KEL- TAI- NEN
1	2	3	4	5	6

TERMOSTAATIN ANTURIN ASENNUS

Termostaatin anturi sijoitetaan saunahuoneen seinälle siten, että etäisyys katosta anturin yläreunaan on 30 cm. Lisäksi anturi tulee olla vähintään 60 cm etäisyydellä kiukaan sivusta. Anturia ei saa sijoittaa oven tai ikkunan läheisyyteen. Mahdollisesta raitisilman tuloventtiilistä on oltava vähintään 100 cm etäisyys anturiin.

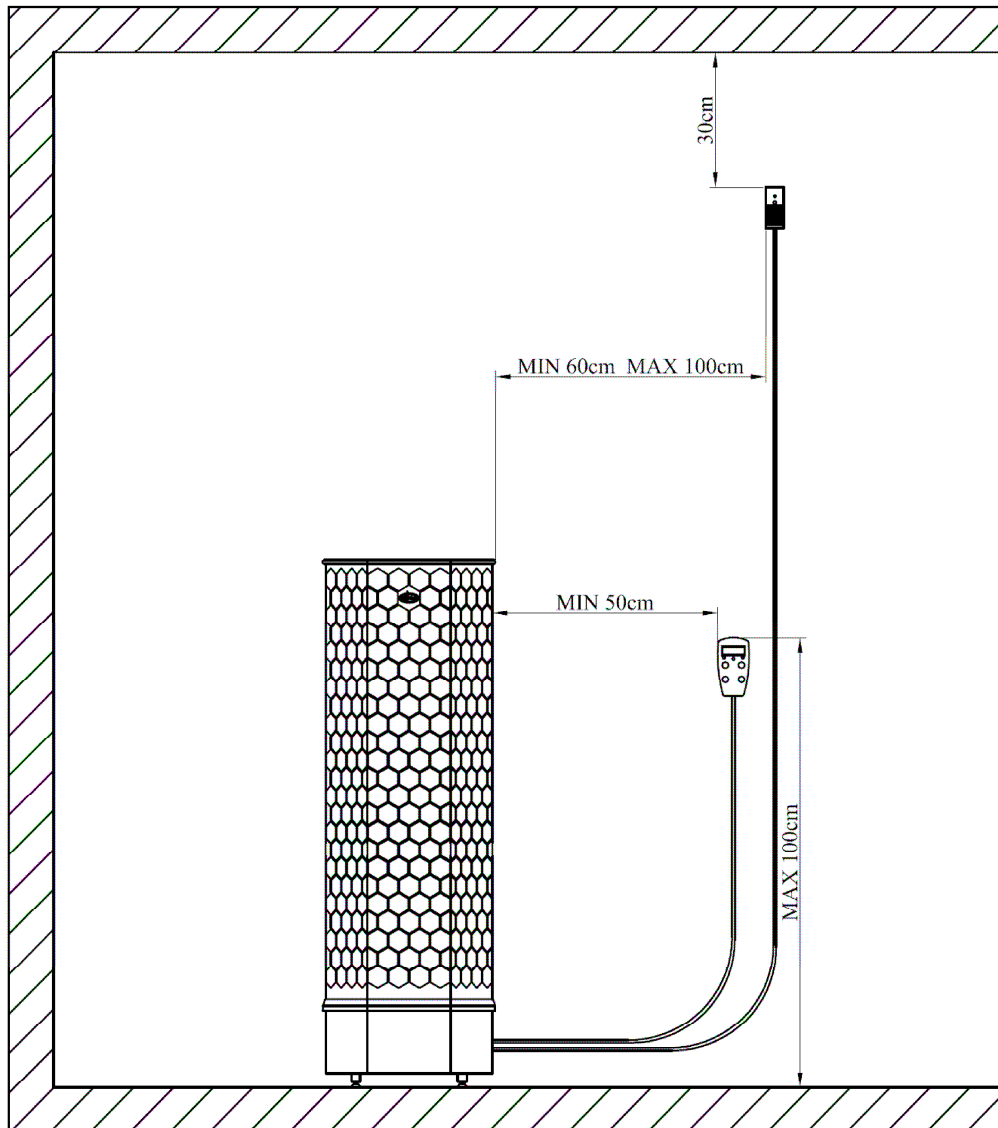
Anturi kiinnitetään seinään mukana tulevalla ruuvilla. Anturi kytketään kiukaan riviliittimeen sivulla 2 ilmoitetun värijärjestyksen mukaisesti. Asennuksen viimeistelyyn mukana tulee peitelistaa anturin johdolle.

KAUKO-OHJAIMEN ASENNUS

Kauko-ohjain voidaan asentaa saunahuoneeseen. Saunahuoneessa kauko-ohjain tulee sijoittaa niin, että etäisyys lattiasta kauko-ohjaimen yläreunaan on enintään 100 cm. Lisäksi kauko-ohjain tulee olla vähintään 50 cm etäisyydellä kiukaan sivusta.

Kauko-ohjain kiinnitetään seinään mukana tulevien ruuvien avulla. Asennus tapahtuu seuraavasti:

- etsi kauko-ohjaimelle sopiva sijoituspaikka
- kiinnitä asennusruuvit seinään mukana tulevan paperisapluunan avulla (poista paperi ruuvien kiinnittämisen jälkeen)
- kierrä ruuvit seinään niin, että ruuvien kanta jää 3 mm seinän pintaa ylemmäs
- asetä kauko-ohjain ruuvien päälle siten, että ruuvien kannat asettuvat kauko-ohjaimen koloihin
- vedä kauko-ohjainta alaspäin, jolloin kauko-ohjain lukittuu ruuvien kantoihin





KIVITILAN TÄYTTÖ

Kiuaskivien tulee olla puhtaita ja kovaa rapautumista kestävä. Kiukaan mukana toimitetaan 6 ltk Misan peridotiitti-kiuaskiviä, tuote no: 19211 (25 kg laatikko). Kivet tulee pestä ennen kiukaaseen latomista. Jos epäpuhtaudet imeytyvät kiviin ensilämmityksellä, ne antavat hajua saunaan vielä pitkän ajan.

Käytä suojakäsineitä kivien ladonnassa. Kivitilan korkeuden (100 cm) vuoksi kiviä ei tule kaataa tai tiputtaa kivitilan yläreunan tasolta suoraan kivitilan pohjalle. Lado ensin n. 10 cm kerros kiviä kivitilan pohjalle. Kurota kivet mahdollisimman lähelle pohjaa ennen kivien pudottamista. Tasoita tämän jälkeen latomasi kerros puikkomaisella esineellä (esim. ruuvimeisseli) kiukaan ulkoverkon lävitse mahdollisimman tasaiseksi. Lado tämän jälkeen seuraava kerros kiviä ja tasoita ne edellä mainitusti. Huomioi, etteivät kiukaan vastukset taivu kohti ulkoverkkoa tai toisiinsa kiinni. Lado loput kivet kerroksittain samalla periaatteella. Kiviä laitetaan niin paljon, että kivitilaan muodostuu loiva kupu. Kiukaaseen mahtuu n. 125 kg peridotiitti kiviä kun kivitila on täytetty oikein.

Ilmankierto lämmittää saunailman, kivet ja samalla myös jäädyttää vastuksia ylikuumenemiselta.

Vuolukivien käyttö kiukaassa sallitaan vain pintakivien joukossa.

Keraamisista kiuaskivistä suosittelemme vain Kerkes-kivien käyttöä kivien valmistajan ohjeiden mukaisesti, kuitenkin samaa periaatetta noudattaen kuin tämä ohje neuvoo.

Varoitus!

Käyttö kivitila vaillinaisesti täytettynä aiheuttaa palovaaran.

ILMANVAIHTO

Hyvin suunniteltu saunahuoneen ilmanvaihto takaa miellyttävimmät löylyt ja säästää energiaa. Ilmastoinnin suunnittelussa kannattaa aina kääntyä alan asiantuntijan puoleen. Ilmastoinnin tulo suositellaan kiukaan läheisyyteen, joko seinään kiukaan yläpuolelle vähintään 500 mm tai lattiaan. Poisto vastakkaiselle puolelle mahdollisimman lähelle lattian rajaa, joka pidetään avoinna saunomisen aikana. Ilmastoinnin poisto löylyhuoneen kuivaamista varten katonrajassa (pidetään suljettuna saunomisen aikana).

KIUKAAN KÄYTTÖ

Kiukaan elektroninen ohjaus on varustettu pääkytkimellä. Pääkytkin sijaitsee kiukaan takana, johtojen läpivientien vieressä. Kytke kiukaan ohjaus päälle pääkytkimestä. Jos kiuas on käyttämättä pidempiä ajanjaksoja, voidaan elektroniikka sammuttaa pääkytkimestä.

Ensilämmitys

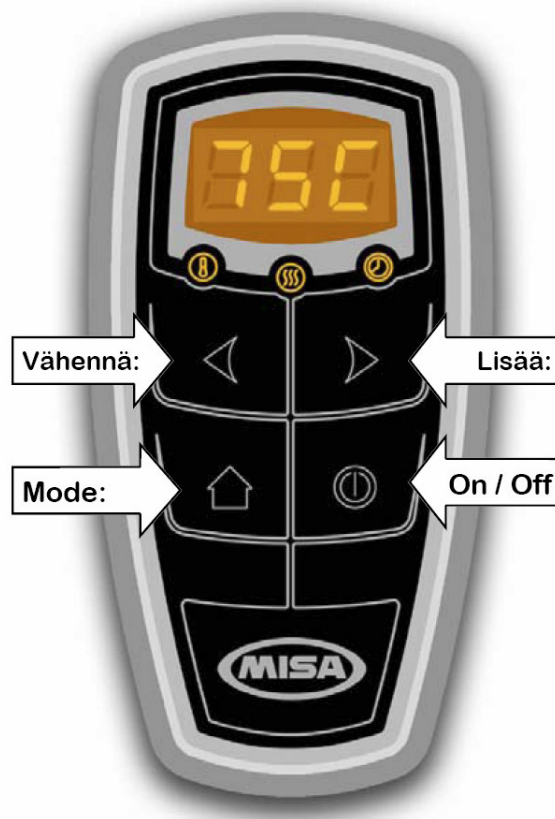
Kiukaan elektroniikka tulee olla kytketty päälle pääkytkimestä. Näytössä näkyy saunahuoneen lämpötila.

Suorita seuraavat säädöt:

1. Paina "Mode"-näppäintä
 - vasemman puoleinen merkkivalo syttyy
 - näytössä näkyy tavoitelämpötila
 - lämpötilaa voidaan vähentää tai lisätä nuolinäppäimillä
 - lämpötilan säätöalue on 40 - 110 °C, askelväli 5 °C
2. Paina "Mode"-näppäintä
 - oikean puoleinen merkkivalo syttyy
 - näytössä näkyy haluttu kiukaan päälläoloaika
 - aikaa voidaan vähentää tai lisätä nuolinäppäimillä
 - päälläoloajan valinta-alue on 1.0 – 6.0 h, askelväli 0,5 h
3. Paina "Mode"-näppäintä
 - oikean puoleinen merkkivalo palaa
 - näytössä näkyy esiajastusaika
 - esiajastusaikaa voidaan vähentää ja lisätä nuolinäppäimillä
 - esiajastusajan valinta-alue on 0.0 – 24.0 h, askelväli 0,5 h
 - jos esiajastus ei käytetä näytössä 0.0
4. Paina "Mode"-näppäintä
 - näytössä saunan lämpötila (merkkivalot ei pala)
5. Paina "On/Off"-näppäintä
 - keskimäinen merkkivalo syttyy palamaan, jos esiajastusta ei ole valittu
 - keskimäinen merkkivalo syttyy ja sammuu, jos esiajastus on valittu
 - kiuas alkaa lämmittää saunaa haluttuun lämpötilaan, näytön oikeassa alakulmassa palaa piste aina kun vastukset on päällä
 - kiuas on päällä valitun päälläoloajan
 - jos esiajastusaikaa on valittu alkaa lämmitys valitun esiajastusajan kuluttua
 - lämmityksen/esiajastuksen aikana voidaan muuttaa tai tarkastaa haluttu lämpötila, tarkastaa jäljellä oleva päälläoloaika ja tarkastaa jäljellä oleva esiajastusaika toistamalla kohdat 1, 2, 3 ja 4
 - kiuas voidaan halutessa sammuttaa ennen päälläoloajan loppumista, painamalla uudestaan "On/Off"-näppäintä

Seuraavat lämmityskerrat

- jos edellisellä lämmityskerralla valittua lämpötilaa, päälläoloaika tai esiajastusaikaa ei haluta muuttaa, painetaan "On/Off"-näppäintä ja lämmitys/esiajastusaika alkaa
- jos haluttua lämpötilaa, päälläoloaika tai esiajastusaikaa halutaan muuttaa toimitaan kohdassa *Ensilämmitys* annettujen ohjeiden mukaisesti
- kiukaan ohjaus muistaa aina edellisellä käyttökerralla käytetyt säädöt
- kiuas/ohjaus tulee olla kytkettynä päälle pääkytkimestä toimiakseen
- kiuas voidaan aina sammuttaa "On/Off"-näppäimestä ennen päälläoloajan loppumista



**Virhetilanteet:**

- näytön ilmoittamat:
 - Er1 = termostaatin anturi puuttuu -> kytke termostaatin anturi kiukaaseen
 - Er2 = termostaatin anturi oikosulussa -> vaihda termostaatin anturi
 - PCb = sisäinen vika -> vaihda kauko-ohjain
- kiuas ei lämpene (ohjaimen näyttö toimii normaalisti)
 - tarkasta ettei saunan seinällä olevan termostaatin anturin ylikuumenemissuoja ole lauennut -> voidaan palauttaa anturissa olevasta palautuspainikkeesta
- kauko-ohjain ei toimi
 - tarkasta, että elektroniikka on kytketty pääkytkimestä päälle
 - tarkasta, että sulakkeet ovat ehjät
- jos lämmityksen tai esiajastuksen aikana tapahtuu virtakatko, ohjausjärjestelmä pysäyttää lämmityksen/esiajastuksen ja lämmitys/esiajastus ei jatku virran palattua ilman uudelleen käynnistämistä kauko-ohjaimesta

HUOLTO

Kiuaskivet tulee tarvittaessa latoa uudelleen ja vaihtaa. Kivien poisladonta onnistuu parhaiten poistamalla ensin mahdollisimman paljon kiviä kiukaan ollessa pystyasennossa. Tämän jälkeen kiukaan voi kääntää vaaka-asentoon ja tarvittaessa ylösalaisin loppujen kivien pois saamiseksi.

Sähkölaitteiden korjauksen saa suorittaa vain ammattitaitoinen luvat omaava sähkömies.

TAKUU

Takuu-aika on yksi vuosi alkaen kiukaan toimituspäivästä. Takuu on voimassa Suomessa.

Takuu-aikana ilmenneet raaka-aineista tai valmistusvirheistä johtuvat viat korjataan veloitusetta.

Takuu ei kata asennus- ja käyttöohjeiden vastaisesta asennuksesta ja/tai käytöstä johtuvia vikoja.

Mikäli kiuas ei lämpene, tarkista ensin seuraavat asiat:

- virta on kytkettynä
- ajastin on säädetty alueelle, jossa kiuas lämpenee
- termostaatti on säädetty saunan lämpötilaa korkeammalle tasolle
- sulakkeet ovat ehjät
- ettei lämpötilanrajoitin ole lauennut

Varoitus!

Kiuasta ei saa peittää. Kiukaan yläpuolelle tai läheisyyteen ei saa ripustaa syttyviä esineitä, esim. pyyhkeitä ym., palovaaran takia.

Sähkölaitteiden korjauksen saa suorittaa vain ammattitaitoinen luvat omaava sähkömies. Takuu-aikana on ensin otettava yhteys laitteen myyjään.

TOIVOMME TEILLE MIELLYTTÄVIÄ LÖYLYJÄ MISA KIVISET- SÄHKÖKIUKAAN PARISSA!

MISA OY
Punaportinkatu 15
54710 LEMI
FINLAND

Puh. (Tel)
020-710 9390
Int. +358-20 710 9390
Homepage: www.misa.fi

Telefax
020-710 9399
Kotipaikka: Lemi
E-mail: misa@misa.fi

Y-tunnus
0162038-3
Krnro 188.087
Alv rek.